



## ASELight 70

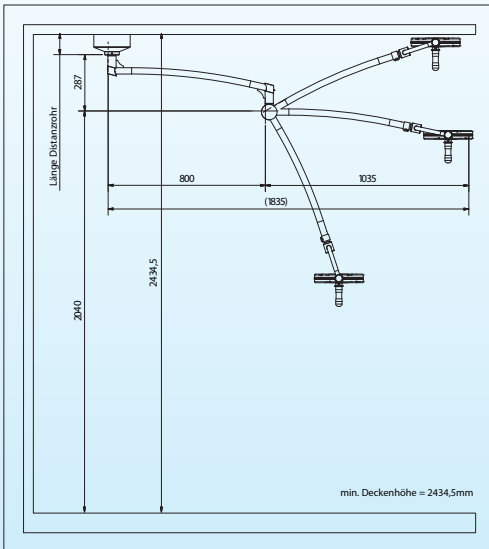
LED UNTERSUCHUNGS- UND OPERATIONSLEUCHE

**E**inzigartige Abdeckung von vielfältigen und höchsten lichttechnischen Anforderungen in einem kompakten Gehäuse.

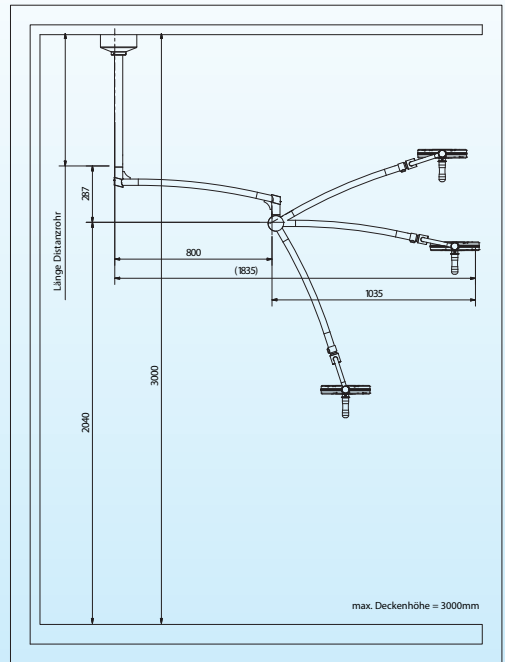
**asetronics** 

Advanced Swiss Electronics

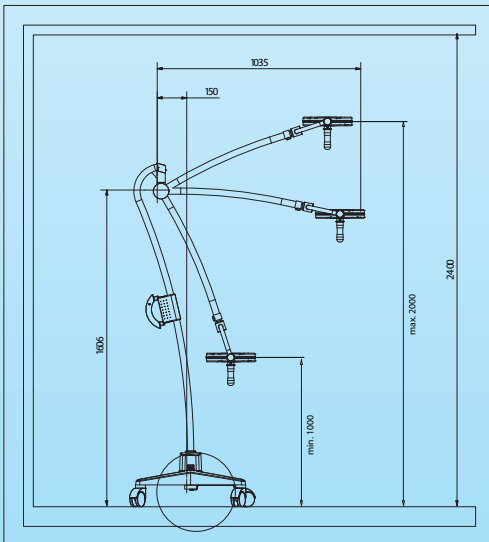
### ASELight70 - Deckenversion



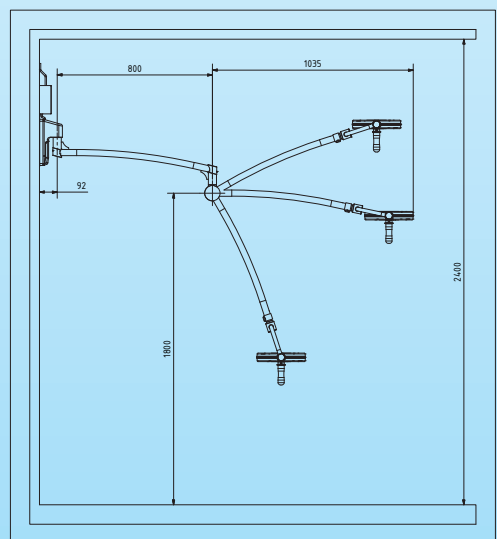
### ASELight70 - Deckenversion



### ASELight70 - Stativversion



### ASELight70 - Wandversion



## Technische Daten

Beleuchtungsstärke $E_c$ @ 80 cm	70'000 Lux
Leuchtfelddurchmesser	280 mm
Farbtemperatur	4000 K / 4500 K / 5000 K
Farbwiedergabeindex Ra	94
Ausleuchtiefe L1 + L2 (@60% $E_c$ )	800 mm + 300 mm
Spannungsversorgung (nur Leuchte)	24 VDC $\pm$ 2 V
Leistungsaufnahme	Max. 35 W (typ. < 30 W)
Lebensdauer mindestens (LED)	70'000 h
Umgebungstemperatur (Betrieb)	0° C bis 40° C
Umgebungstemperatur (Lagerung & Transport)	0° C bis 60° C
Relative Luftfeuchtigkeit (Betrieb)	30% – 75%
Relative Luftfeuchtigkeit (Lagerung & Transport)	10% – 75%
Atmosphärischer Luftdruck (Lagerung & Transport)	500 hPa - 1060 hPa
IP Schutzart	IP42
Gewicht (mit Kardanik)	3.20 kg
Masse (nur Leuchte)	374 mm x 250 mm x 44 mm

## Einsatzbereiche

- » Allgemein Chirurgie
- » Implantologie
- » Oralchirurgie
- » Allgemeine Untersuchungen und Behandlungen in Arztpraxen
- » Hautärztliche Untersuchungen
- » Wundbehandlungen und operative Eingriffe usw

## Deckenversion mit Federarm



## Stativversion mit Federarm





### Vorteile der neuen Lichtgeneration in der LED-Technologie

- » Beleuchtungsstärke: 70'000 Lux @ 80 cm Abstand
- » Farbtemperatur: Einstellbar über das Bedienfeld in den Schritten 4'000 K / 4'500 K / 5'000 K
- » Color rendering index (CRI): 94
- » Leuchtfelddurchmesser: 28 cm
- » Dimmbar über das Bedienfeld oder mit Hilfe des eingebauten, berührungslosen Sensors
- » Abnehmbarer sterilisierbarer Handgriff
- » Keine IR-Wärmestrahlung
- » Keine Wartungskosten und eine hohe Zuverlässigkeit
- » LED Lebensdauer von über 70'000 Stunden
- » Geringstmöglicher Energieverbrauch (typ. < 30 W) und dadurch geringstmögliche Energiekosten (30% im Vergleich zu Halogen)
- » Umweltfreundlich (rezyklierbar, enthält keine Schwermetalle)
- » Hohe Stoss- und Vibrationsfestigkeit
- » Keine Implosionsgefahr (im Vergleich zu Halogen)
- » Sicherheit durch Kleinspannung
- » Einfach und schnell zu reinigen und zu desinfizieren dank hochwertigen Werkstoffen und einer glatten, geschlossenen Oberfläche
- » 5 Jahre Garantie auf den Leuchtenkörper

Swiss made

**asetronics** 

Advanced Swiss Electronics

Freiburgstrasse 251

3018 Bern

Schweiz

Internet: [www.aselight.ch](http://www.aselight.ch)  
[www.asetronics.ch](http://www.asetronics.ch)  
Telefon: +41 (0)31 329 32 19  
Telefax: +41 (0)31 329 31 22  
E-Mail: [info@asetronics.ch](mailto:info@asetronics.ch)

CE



(Version 08/2017)